

2025 RELEASE UNDER E.O. 14176

FIG. 1

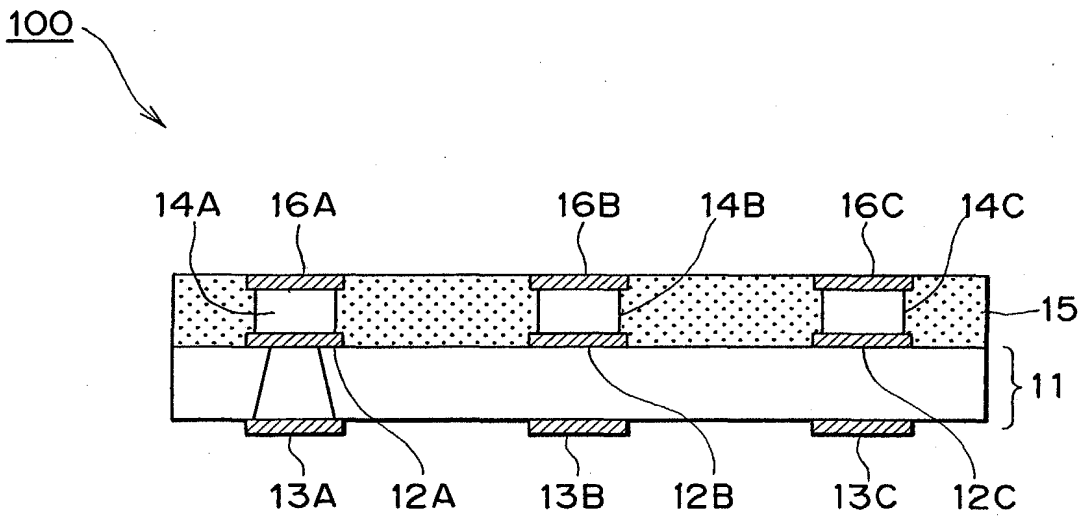


FIG. 2A

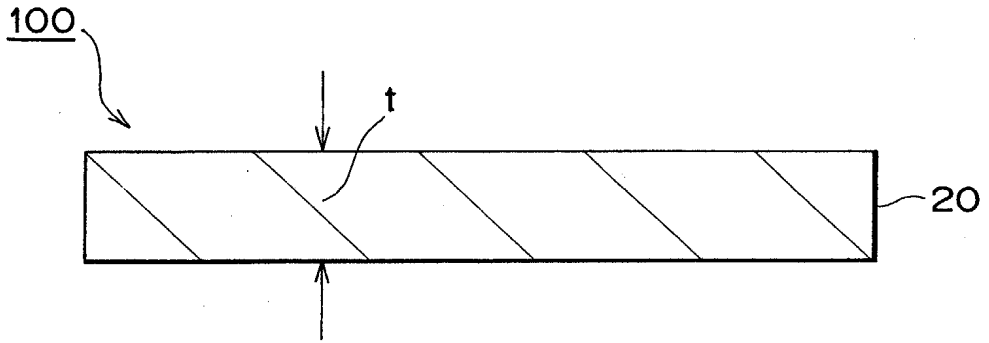


FIG. 2B

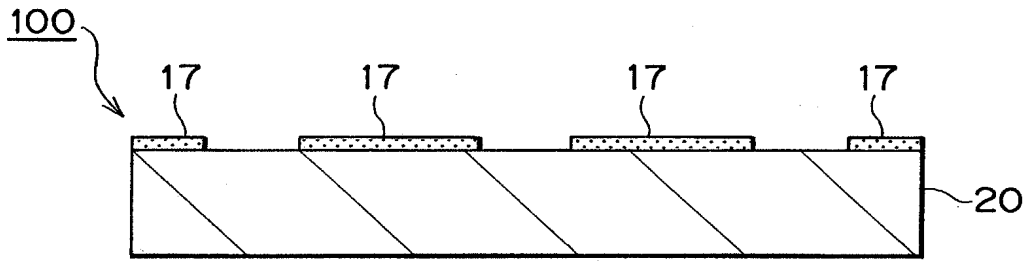


FIG. 2C

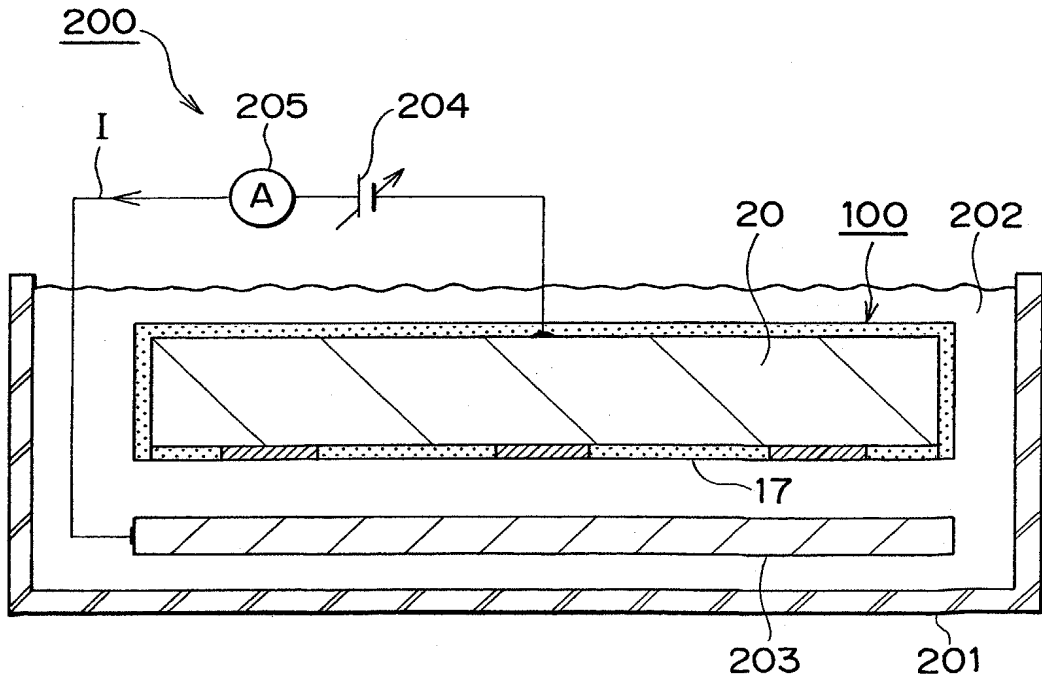


FIG. 2D

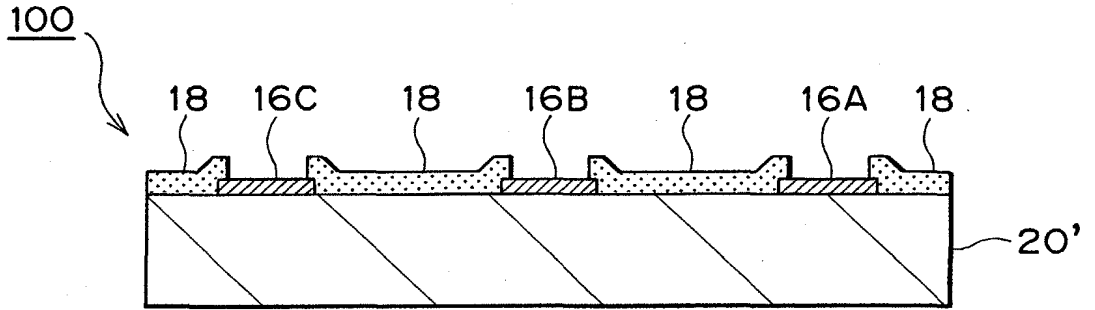


FIG. 2E

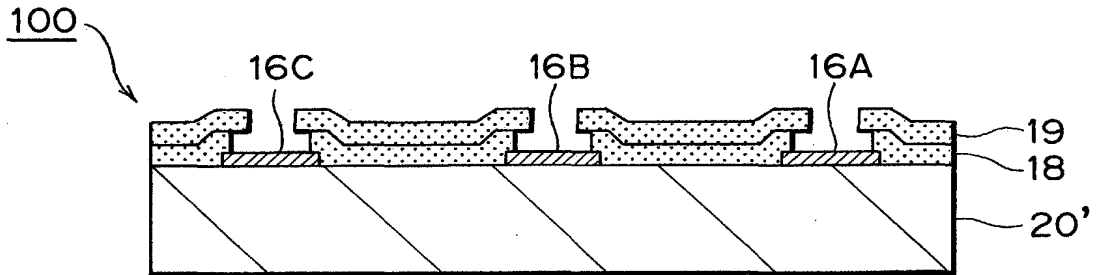
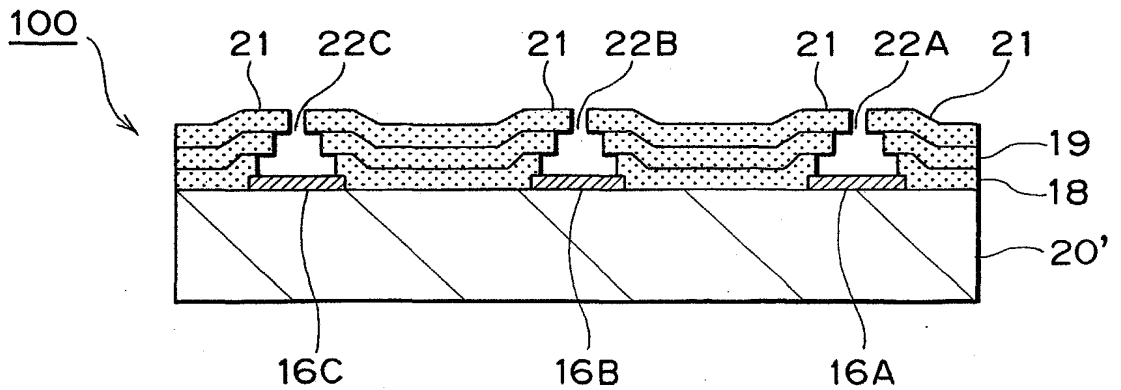


FIG. 2F



2025 RELEASE UNDER E.O. 14176

FIG. 2G

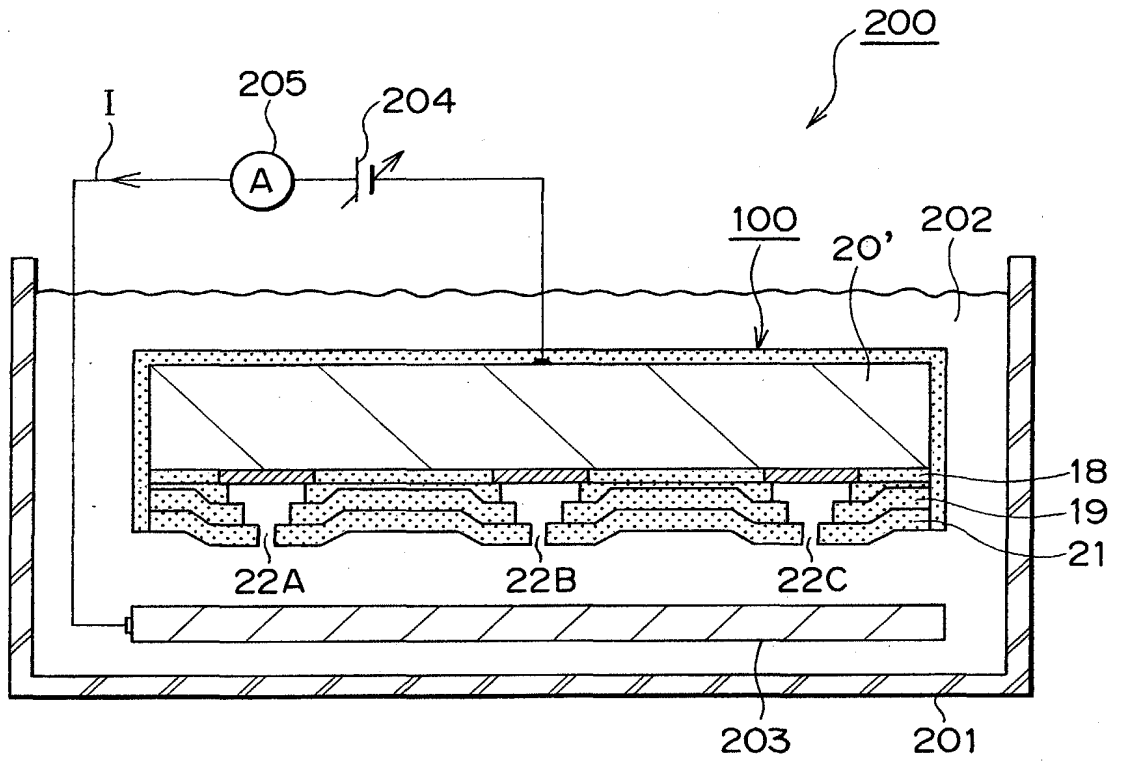


FIG. 2H

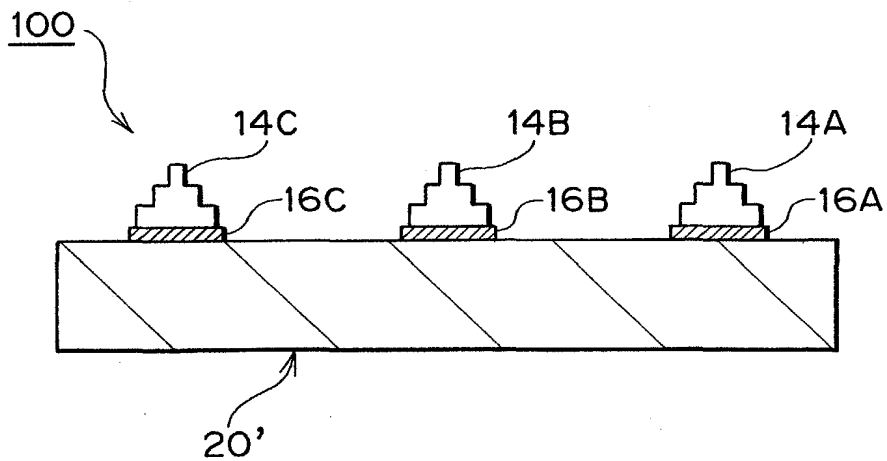


FIG. 2G

FIG. 2I

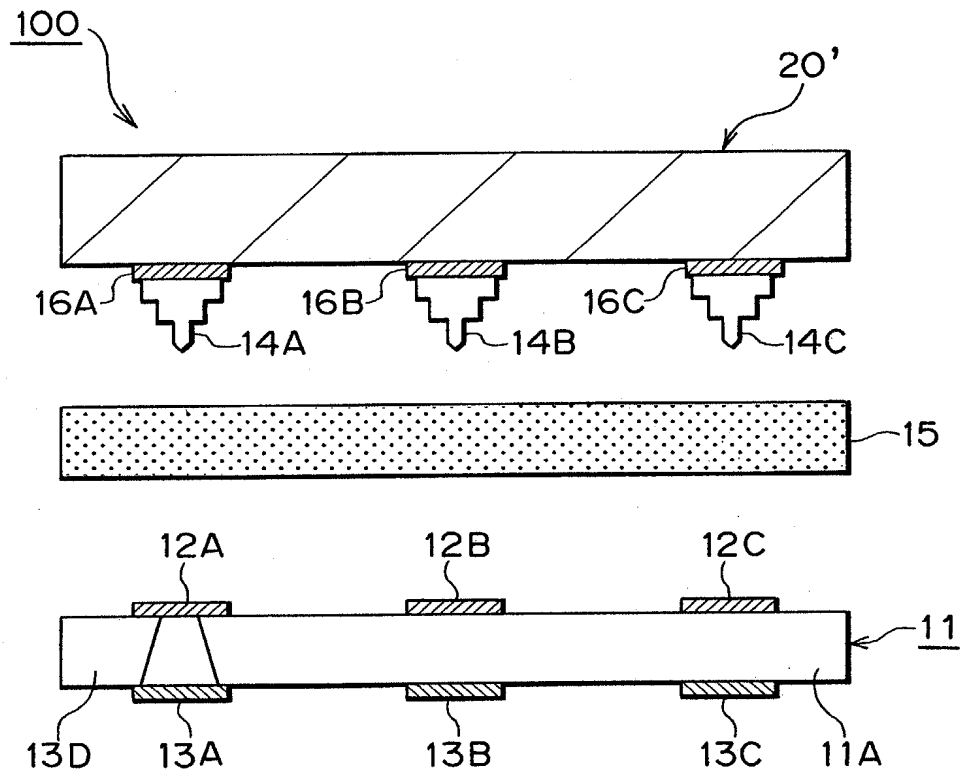
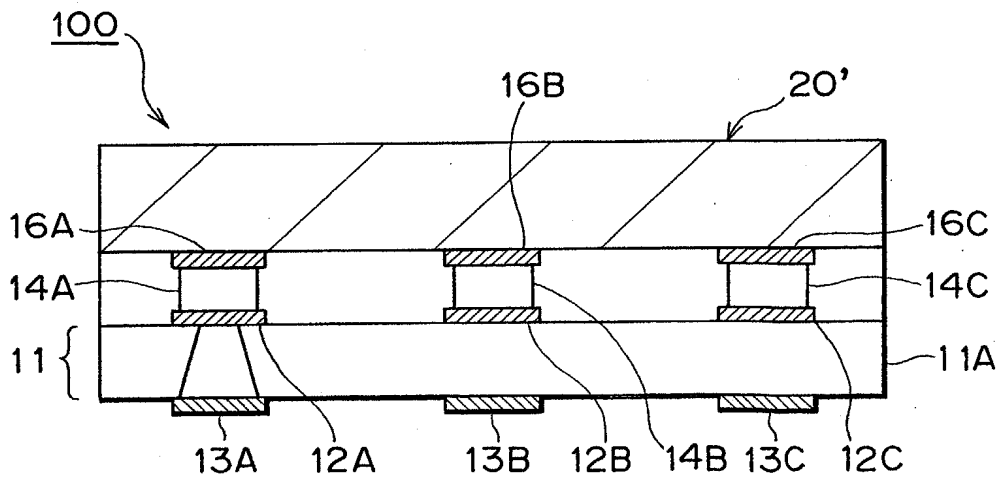


FIG. 2J



2025 RELEASE UNDER E.O. 14176

FIG. 3
PRIOR ART

